

EN	Read the instructions carefully as well as the safety guidelines before use.
-----------	--

SAFETY

• For your safety, this appliance complies with the applicable standards and regulations (Low Voltage Directive, Electromagnetic Compatibility, Environmental...).
• The appliance's accessories become very hot during use. Avoid contact with the skin. Make sure that the supply cord never comes into contact with the hot parts of the appliance.
• Check that the voltage of your electricity supply matches the voltage of your appliance. Any error when connecting the appliance can cause irreparable harm, not covered by the guarantee.

• For additional protection, the installation of a residual current device (RCD) having a rated residual operating current not exceeding 30 mA is advisable in the electrical circuit supplying the bathroom. Ask for installer for advice.

• The installation of the appliance and its use must however comply with the standards in force in your country.

• **WARNING: do not use this appliance near bathtubs, showers, basins or other vessels containing water.**

• When the appliance is used in a bathroom, unplug it after use since the proximity of water presents a hazard even when the appliance is switched off.

• This appliance is not intended for use by persons (including children) with reduced physical, sensory or mental capabilities, or lack of experience and knowledge, unless they have been given supervision or instruction concerning use of the appliance by a person responsible for their safety. Children should be supervised to ensure that they do not play with the appliance.

• This appliance can be used by children aged from 8 years and above and persons with reduced physical, sensory or mental capabilities or lack of experience and knowledge if they have been given supervision or instruction concerning use of the appliance in a safe way and understand the hazards involved. Children shall not play with the appliance. Cleaning and user maintenance shall not be made by children without supervision.

• If the supply cord is damaged, it must be replaced by the manufacturer, its service agent or similarly qualified persons in order to avoid a hazard.

• Stop using your appliance and contact an Authorised Service Centre if:
- your appliance has fallen.
- it does not work correctly.
• The appliance is equipped with a heat-sensitive safety device. In the event of overheating (for example if the rear grill is blocked), the appliance will stop automatically: contact the After-Sales Service.
• The appliance must be unplugged: before cleaning and maintenance procedures, if it is not working correctly, as soon as you have finished using it, if you leave the room, even momentarily.
• Do not use if the cord is damaged.
• Do not immerse or put under running water, even for cleaning purposes.
• Do not hold with damp hands.
• Do not hold the appliance by the casing, which is hot, but by the handle.
• Do not unplug by pulling on the cord, rather pull out by the plug.
• Do not use an electrical extension lead.
• Do not clean with abrasive or corrosive products.
• Do not use at temperatures below 0°C and above 35°C.

GUARANTEE

Your appliance is designed for use in the home only. It should not be used for professional purposes. The guarantee becomes null and void in the case of improper usage.

ENVIRONMENT PROTECTION FIRST!

① Your appliance contains valuable materials which can be recovered or recycled. Leave it at a local civic waste collection point.

These instructions are also available on our website www.tefal.com

ZH	使用前請仔細閱讀使用說明和安全須知。
-----------	--------------------

安全提示

• 為了您的安全，本產品符合相關標準和法規（低電壓指令、電磁兼容、環境...）。
• 產品配件在使用過程中會產生高溫。請避免接觸皮膚。請確保電源線不會接觸到該產品的任何高溫部分。
• 檢查供電電壓與產品要求匹配。
任何因錯誤連接而導致無法彌補的產品損壞均不在保用範圍之內。

• 為安全起見，建議在通向浴室的電路上安裝30毫安培以下的漏電斷路器（RCD）。請諮詢安裝人員的建議。

• 產品的安裝及使用必須遵守您所在國家/地區的現行標準。

• **注意：請勿在靠近浴缸、淋浴室、臉盆或其他含水容器處使用此產品。**

身體、感官或精神能力殘缺或缺乏經驗常識的人士（包括兒童）不適合使用本產品，在其安全負責人在場監督或提前指導使用的前提下，可使用本產品。必須監護兒童，防止其玩耍本產品。

• 如在浴室使用本產品，使用後請斷開電源，即使開關已經關閉，在水源附近仍可能有危險。

• 本產品僅供8歲以上、受到過安全使用指導並了解使用風險，且具有身體、感官或精神能力殘缺或缺乏經驗常識的人士使用。請勿讓兒童玩耍本產品。本產品的清潔和保養不得由兒童獨自完成。

如電源線損壞，為避免危險，需由製造商，代理服務商或合資格人員進行更換。

• 在產品跌落或出現故障時：請停止使用並請聯絡授權服務中心。
• 產品設有熱敏安全裝置。在過熱情況下（例如後方格柵阻塞），本產品將自動停止運作：請聯絡售後服務部（SAV）。
• 下列情況下本產品需斷開電源：清潔和保養前、不能正常使用時，以及使用完後。
• 如果電源線損壞，請勿使用。
• 請勿讓本產品沾水或浸入水中，即使是在清潔時亦然。
• 請勿濕手觸碰本產品。
• 請使用手柄，不要直接觸碰高溫外殼。
• 斷掉電源時請拔掉插頭，切勿直接拉扯電線。
• 請勿使用電源拖板。
• 請勿使用有磨損或腐蝕性的清潔產品。
• 請勿在 0 度以下或 35 度以上環境使用。

保用

本產品僅供家用。請勿用於專業用途。如使用不當，保用即告失效。

請為環保出一分力！

① 該產品包含很多有價值或可回收的材料。
➡ 請將其送至回收點或授權服務中心以進行回收。

以上說明亦可於我們的網站上找到。 **www.tefal.com**.

MS	Sila baca arahan penggunaan dan arahan keselamatan dengan teliti sebelum menggunakan perkakas.
-----------	--

ARAHAN KESELAMATAN

• Untuk keselamatan anda, perkakas ini mematuhi piawaian dan peraturan-peraturan yang sepatutnya (Voltan Rendah, Keserasian Elektromagnetik, Arahan Alam Sekitar...).

• Aksesori-aksesori perkakas akan menjadi sangat panas semasa digunakan. Elakkan daripada bersentuhan dengan kulit. Pastikan bahawa kabel kuasa tidak bersentuhan dengan bahagian-bahagian panas perkakas.
• Pastikan voltan elektrik adalah serasi dengan voltan perkakas anda. Sebarang kesilapan semasa mengplagkan perkaks boleh menyebabkan kerosakan kekal yang tidak dilindungi oleh jaminan.

• Untuk perlindungan tambahan, pemasangan peranti arus baki (RCD) dengan kadaran tinggalan arus operasi yang tidak melebihi 30 mA dicadangkan untuk litar elektrik di bilik mandi. Sila tanya nasihat pemasang.

• Pemasangan peranti dan penggunaannya mesti mematuhi piawaian yang diperkuatkusakan di negara anda.

• **AMARAN: jangan gunakan perkakas ini berdekatan dengan takung mandi, pancuran, besen, atau bekas-bekas lain yang mengandungi air.**

• Perkakas ini tidak sepatutnya digunakan oleh orang (termasuk kanak-kanak) yang kurang upaya secara fizikal, deria atau mental, atau oleh orang yang tidak mempunyai pengalaman atau pengetahuan mengenai penggunaan perkakas, kecuali jika mereka berada di bawah pengawasan atau mereka terlebih dahulu telah menerima arahan yang berkaitan dengan penggunaan perkakas daripada orang yang bertanggungjawab atas keselamatan mereka. Kanak-kanak mesti diawasi supaya mereka tidak bermain dengan perkakas.

Apabila perkakas digunakan di dalam bilik mandi, tanggalkan perkakas daripada sumber elektrik selepas digunakan, oleh sebab kehadiran air adalah berbahaya walaupun perkakas tertutup.

• Perkakas ini boleh digunakan oleh kanak-kanak yang berumur 8 tahun ke atas dan mereka yang mempunyai kapasiti fizikal, deria atau mental yang berkurangan atau kurang ber-pengalaman dan berpengetahuan , jika mereka diberi latihan dan arahan mengenai penggu-naan perkakas secara selamat dan jika mereka sedar mengenai risiko-risiko yang terlibat. Kanak-kanak tidak boleh bermain dengan perkakas. Kanak-kanak tidak boleh membersihkan dan menyelenggarakan perkakas tanpa diawasi.

• Jika kabel kuasa rosak, penggantian mesti dilaksanakan oleh pihak pengeluar, perkhidmatan selepas jualan atau pihak yang mempunyai kualifikasi yang serupa untuk mengelakkan segala bahaya.

• Jangan menggunakan perkakas anda dan sila hubungi Pusat Perkhidmatan yang Diluluskan jika :
- perkakas anda terjatuh atau perkakas anda tidak berfungsi secara normal.
• Perkakas dilengkapi dengan sistem keselamatan peka-haba. Jika perkakas terlalu panas (contohnya apabila grid belakang tersumbat), perkakas akan berhenti secara automatik: sila hubungi pihak Perkhidmatan Selepas Jualan.
• Perkakas mesti ditinggalkan daripada soket: sebelum dibersihkan dan diselenggarakan, jika tidak berfungsi dengan baik, sebaik sahaja anda siap menggunakannya.
• Jangan gunakan perkakas jika kabel kuasa rosak.
• Jangan rendamkan perkakas di bawah air, walaupun perkakas sedang dibersihkan.
• Jangan pegang perkakas dengan tangan basah.
• Jangan pegang selongsong yang panas, tetapi pegang pemegangnya.
• Jangan tanggalkan perkakas dengan menarik kabel, tetapi dengan menarik plag daripada soket.
• Jangan gunakan penyambung elektrik.
• Jangan membersihkan perkakas dengan menggunakan produk-produk abrasif atau korosif.
• Jangan gunakan perkakas pada suhu kurang daripada 0 °C dan lebih daripada 35 °C.

JAMINAN

Perkakas ini adalah untuk kegunaan domestik sahaja. Perkakas tidak boleh digunakan untuk kegunaan profesional. Jaminan akan dibatalkan sekiranya perkakas digunakan secara tidak betul.

LINDUNGILAH ALAM SEKITAR KITA!

① Alat anda mengandungi pelbagai bahan berharga atau yang boleh dikitar semula.
➡ Sila biarkan di pusat pengumpulan sampah atau sila ambil perkakas ke pusat perkhidmatan yang diluluskan untuk diproses.

Arahan-arahan ini juga boleh didapati pada laman web kami www.tefal.com

TH	กรุณอ่านคู่มือการใช้งานและคำแนะนำเพื่อความปลอดภัยอย่างละเอียดก่อนก่อนการใช้งาน
-----------	--

คำแนะนำเพื่อความปลอดภัย

• เพื่อความปลอดภัยของคุณ เครื่องใช้ไฟฟ้านี้ได้เป็นไปตามข้อกำหนดและมาตรฐานที่มีผลบังคับใช้ต่าง ๆ (ข้อบังคับเกี่ยวกับอุปกรณ์แรงดันไฟฟ้าทำ ข้อบังคับเกี่ยวกับความเข้ากันได้ทางแม่เหล็กไฟฟ้า สิ่งแวดล้อม...)
• ส่วนต่าง ๆ ของเครื่องใช้ไฟฟ้านี้จะร้อนขึ้นอย่างมากในระหว่างการใช้งาน หลีกเลี่ยงการสัมผัสกับผิวหนัง ให้แน่ใจว่าสายไฟไม่สัมผัสกับส่วนที่ร้อนของเครื่องใช้ไฟฟ้า
• ตรวจสอบว่าแรงดันไฟฟ้าในบ้านคุณตรงกับแรงดันไฟฟ้าของเครื่อง ข้อผิดพลาดใด ๆ ในการเสียบปลั๊กอาจก่อให้เกิดความเสียหายที่ไม่อาจแก้ไขได้ และไม่ได้รับความคุ้มครองจากใบรับประกัน.

• **เพื่อการป้องกันเพิ่มขึ้น**
แนะนำให้ติดตั้งเครื่องตัดไฟ (RCD)
ที่มีกระแสไฟฟ้าเหลือไม่เกิน 30 มิลลิแอมป์
ในวงจรไฟฟ้าที่ใช้ในห้องน้ำ
ขอคำแนะนำจากผู้ติดตั้ง.

• อย่างไรก็ตาม การติดตั้งและการใช้งานอุปกรณ์ดังกล่าวจะต้องปฏิบัติตามมาตรฐานในประเทศของท่าน.

• **ระวัง:**
อย่าใช้เครื่องใช้ไฟฟ้านี้ใกล้กับอ่างอาบน้ำ
ฝักบัว อ่างล้างหน้า หรือภาชนะอื่น ๆ ที่มีน้ำอยู่

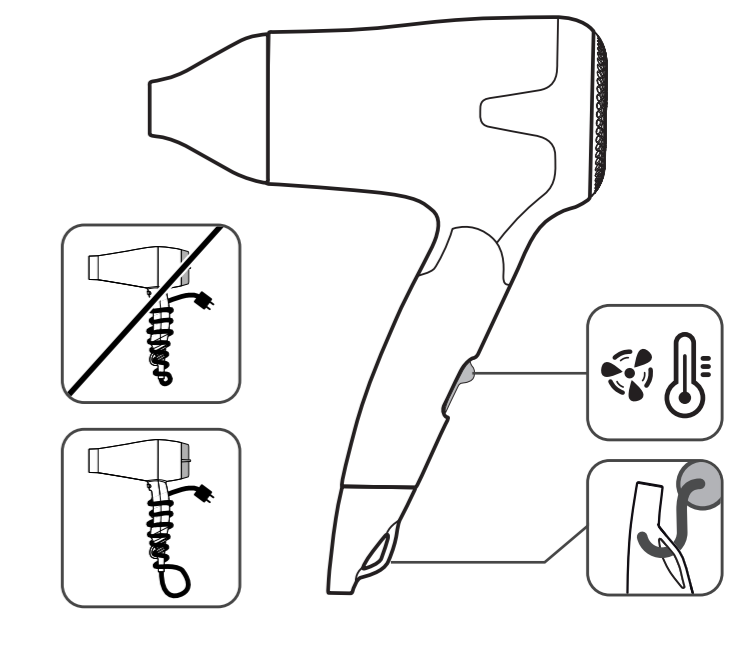
• เด็กที่มีอายุ 8 ปีขึ้นไปหรือบุคคลที่มีความสามารถด้านร่างกาย ด้านประสาทการรับรู้ หรือด้านจิตใจที่จำกัด ลอดจนบุคคลที่ขาดประสบการณ์หรือความสามารถใช้เครื่องใช้ไฟฟ้านี้ได้ หากพวกเขาได้รับการควบคุมดูแลหรือคำแนะนำเกี่ยวกับการใช้งานเครื่องใช้ไฟฟ้าอย่างปลอดภัย และเข้าใจความเสี่ยงที่แฝงอยู่ ห้ามไม่ให้เด็กเล่นเครื่องใช้ไฟฟ้านี้ ห้ามเด็กทำความสะอาดและบำรุงรักษาเครื่องโดยที่ไม่มีคนควบคุมดูแล.

• **เมื่อใช้เครื่องใช้ไฟฟ้านี้ในห้องอาบน้ำ**
ให้ถอดปลั๊กออกหลังการใช้งาน
เพราะความใกล้กับน้ำเป็นอันตราย
แม้ว่าเครื่องจะปิดอยู่.

• **เครื่องใช้ไฟฟ้านี้ไม่เหมาะสำหรับการใช้งานโดยบุคคล (รวมถึงเด็ก)**
ที่มีความสามารถด้านร่างกาย
ด้านประสาทการรับรู้ หรือด้านจิตใจที่จำกัด
รวมถึงผู้ที่ขาดประสบการณ์หรือความรู้ในการใช้งาน



Handy dry	
www.tefal.com	9100018422



EN • * depending on model
ZH • * 視乎型號而定
MS • * berdasarkan model
TH • * แตกต่างกันไปในแต่ละรุ่น
FR • * selon modèle
AR • * النشرة خاضعة للتعديل
FA • * بر حسب مدل

EN

ZH

MS

TH

FR

AR

FA

ضمانت

این دستگاه صرفاً برای استفاده خانگی ساخته شده است. نباید از آن مصرف حرفه ای کرد. در صورت استفاده نادرست، ضمانت آن باطل می شود.

حفاظت از محیط زیست

- ① دستگاه شما حاوی مواد ارزشمندی است که قابل بازیافت هستند.
- ② آن را در محل مخصوص جمع آوری زباله های قابل بازیافت قرار دهید.



موجود می باشد.

www.tefal.com
دستور العمل ها در وب سایت



قبل استفاده، دستور العمل وتوصیه های ایمنی را به دقت بخوانید

توصیه های ایمنی

- برای ایمنی شما این دستگاه منطبق با ضوابط و مقررات جاری است (دستورات مربوط به فشار ضعیف، انطباق الکتروماتییک، محیط زیست...)
- در موقع کارکردن دستگاه، وسایل جانبی آن خیلی داغ می شوند. مطمئن شوید که سیم دستگاه هرگز در تماس با بخش های داغ دستگاه نباشد.
- مطمئن شوید که فشار برق خانه منطبق با فشار برق مورد نیاز دستگاه باشد. هرگونه اشتباه در برق رسانی ممکن است باعث صدمات جبران ناپذیر شود که مورد پوشش ضمانت دستگاه نباشد.

- برای محافظت بیشتر، نصب و راه اندازی یک دستگاه باقیمانده (RCD) با داشتن عملکرد فعلی که از 30 میلی متر آمپر در مدار الکتریکی حمام فراتر نمی رودی بهتر خواهد بود. مشاوره درخواست کنید.

- استقرار و استفاده از دستگاه باید منطبق با ضوابط جاری در کشور شما باشد.

- هشدار:** دستگاه در نزدیکی حمامی دوشی دستشوئی یا سایر ظروف حاوی آب خودداری کنید.
- هنگامی که دستگاه در اتاق استفاده می شودی پس از استفاده خاموش کنید چون در نزدیکی آب امکان بروز خطر وجود دارد حتی زمانی که دستگاه خاموش است.

- این دستگاه برای استفاده افراد (و نیز کودکانی) که دارای نارسائی های جسمی، فکری و روانی می باشند و نیز اشخاص بدون تجربه و آگاهی ساخته نشده است، مگر تحت نظارت فردی که مسئول ایمنی و مراقبت آنها بوده و دستورات لازم برای استفاده از دستگاه را به آنها داده باشد. باید مراقب کودکان بود تا با این دستگاه بازی نکنند.

- در صورت آموزش و نظارت بر کاربرد دستگاه بصورت ایمن و آگاه از خطر، این

دستگاه قابل استفاده کودکان **8** سال و بالاتر و افراد فاقد تجربه و دانش یا توانائی فیزیکی، حسی یا روانی خواهد بود. از بازی کردن کودکان با دستگاه خودداری کنید. از تمیز کردن و نگهداری وسیله بوسیله کودکان بدون نظارت اجتناب کنید.

- در صورت صدمه دیدن سیم دستگاه، برای تأمین ایمنی، باید آنرا توسط سازنده، خدمات پس از فروش آن و یا شخصی دارای تخصص مشابه تعویض نمود.

- در شرایط زیر از دستگاه استفاده نکرده و به یک مرکز خدمات مجاز مراجعه کنید:

- اگر دستگاه زمین افتاده باشد،
- اگر دستگاه بطور عادی کار نکند.

- در شرایط زیر باید پریز دستگاه را از برق بیرون آورد:

– در موقع تمیز کردن و نگهداری،

– در صورت کارکرد غیرعادی،

– به محض پایان استفاده از آن.

- در صورت صدمه دیدن سیم از دستگاه استفاده نکنید.
- دستگاه را، حتی برای تمیز کردن، در آب فرو نبرده و زیر آب نگیرید.
- با دستهای خیس دستگاه را در دست نگیرید.
- دستگاه را از جعبه آن که داغ است نگیرید بلکه از دستگیره آن استفاده کنید.
- برای بیرون آوردن دستگاه از برق، سیم آنرا نکشید بلکه پریز آنرا بکشید.
- از استفاده از سیم رابط پرهیز کنید.
- برای تمیز کردن دستگاه از مواد ساینده استفاده نکنید.
- در حرارت های کمتر از صفر درجه یا بیش از ۳۰ درجه سانتیگراد از دستگاه استفاده نکنید.

- بجب آن یخضع ترکیب الجهاز و استعماله لجميع القوانين السارية المفعول في بلدك.

- تذییر:** لا تستعمل هذا الجهاز بالقرب من حوض الاستحمام، الرشراش، حوض الغسيل أو أية حاوية أخرى تحتوي على الماء.
- عند أستعمال الجهاز في الحَمِّام، افصله عن التيار بمجرد الانتهاء من استعماله لأن ترکه قريباً من الماء قد يشكل خطراً عليك حتى ولو كان الجهاز مطفاً.**

– إذا تعرض السلك الكهربائي للتلف، يجب استبداله من قبل المصنِّع أو بواسطة مركز خدمة ما بعد البيع أو بواسطة شخص مؤهل ولديه الخبرة للقيام بهذا العمل، وذلك لتفادي أي خطر.

– يُمكن للأطفال من سن الثامنة وما فوق، وكذلك الأشخاص الذين لا يتمتعون بالقدرۃ الجسدية أو بالإمكانات العقلية الكافية، أو الذين يعانون من القصور أو النقص في الخبرة أو المعرفة، من استعمال هذا المنتج شرط أن يكونوا تحت المراقبة، وأن يتدربوا علي استعمال المنتج بطريقة آمنة، وأن يتعرفوا على الأخطار المحتملة من سوء الإستعمال. يجب أن يمنع الأطفال من اللعب بالمنتج. لا يسمح للأطفال القيام بتنظيف وصيانة المنتج دون وجود رقابة على العمل.

- إذا تعرض السلك الكهربائي للتلف، يجب استبداله من قبل المصنِّع أو بواسطة مركز خدمة ما بعد البيع أو بواسطة شخص مؤهل ولديه الخبرة للقيام بهذا العمل، وذلك لتفادي أي خطر.

- لا تستعمل الجهاز و اتصل بمركز خدمة معتمد:

– إذا سقط الجهاز على الأرض

– إذا لم يعد يعمل بكفاءة.

– يجب فصل الجهاز عن التيار:

– قبل التنظيف و الصيانة

– في حال وجود خلل في التشغيل

– بمجرد الانتهاء من استعماله.

– إذا تركت الغرفة ولو للحظات

– لا تستعمل الجهاز إذا تعرض السلك الكهربائي للتلف.

– لا تغمر الجهاز في الماء و لا تضعه تحت ماء جارية و لو لتنظيفه.

– لا تمسك الجهاز بيدین رطبیتین.

– لا تمسك الجهاز من هيكله الساخن بل أمسكه من المقبض.

– لا تفصل الجهاز عن التيار بشد السلك الكهربائي بل انزع القابس من مأخذ التيار.

– لا تستعمل وصلة كهربائية.

– لا تنظف الجهاز بمواد كاشطة أو حارقة.

– لا تستعمل الجهاز في درجة حرارة تقل عن 'صفر' مئوية أو تزيد عن ۳۰سم.

الضمانة

جهازك مصمم للا ستعمال المنزلي فقط و لا يمكن استعماله لأغراض مهنية. تسقط الضمانة عن المنتج إذا استعمل بشكل خاطئ.

حفاظت از محیط زیست

- ① یحتوی هذا المنتج على العديد من المواد القيمة، والتي يمكن إعادة تصنيعها.
- ② عند الإستغناء عن المنتج القديم يرجى تسليمه لأقرب منطقة تجمع أو مركز خدمة معتمد للتعامل معه بطريقة آمنة.

هذه التعليمات والإرشادات متوفرة على موقعنا على الشبكة :
www.tefal.com

bain, débranchez-le après usage, car la proximité de l'eau représente un danger, même lorsque l'appareil est éteint.

· Cet appareil n'est pas prévu pour être utilisé par des personnes (y compris les enfants) dont les capacités physiques, sensorielles ou mentales sont réduites, ou des personnes dénuées d'expérience ou de connaissance, sauf si elles ont pu bénéficier, par l'intermédiaire d'une personne responsable de leur sécurité, d'une surveillance ou d'instructions préalables concernant l'utilisation de l'appareil.

• Cet appareil peut être utilisé par des enfants âgés de 8 ans et plus et des personnes ayant des capacités physiques, sensorielles ou mentales réduites ou un manque d'expérience et de connaissances, s'ils ont reçu un encadrement ou des instructions concernant l'utilisation de l'appareil en toute sécurité et comprennent les risques encourus. Les enfants ne doivent pas jouer avec l'appareil. Les enfants ne doivent ni nettoyer l’appareil ni s'occuper de son entretien sans surveillance. Il convient de surveiller les enfants pour s’assurer qu’ils ne jouent pas avec l’appareil.

• Si le câble d'alimentation est endommagé, il doit être remplacé par le fabricant, son service après vente ou des personnes de qualification similaire afin d'éviter un danger.

- N'utilisez pas votre appareil et contactez un Centre Service Agréé si : votre appareil est tombé, s'il ne fonctionne pas normalement.
- L'appareil est équipé d'un système de sécurité thermique. En cas de surchauffe (dû par exemple à l'encrassement de la grille arrière), l'appareil s'arrêtera automatiquement : contactez le SAV.
- L'appareil doit être débranché : avant le nettoyage et l'entretien, en cas d'anomalie de fonctionnement, dès que vous avez terminé de l'utiliser, si vous quittez la pièce, même momentanément.
- Ne pas utiliser si le cordon est endommagé.
- Ne pas immerger ni passer sous l'eau, même pour le nettoyage.
- Ne pas tenir avec les mains humides.
- Ne pas tenir par le boîtier qui est chaud, mais par la poignée.
- Ne pas débrancher en tirant sur le cordon, mais en tirant par la prise.
- Ne pas utiliser de prolongateur électrique.
- Ne pas nettoyer avec des produits abrasifs ou corrosifs.
- Ne pas utiliser par température inférieure à 0 °C et supérieure à 35 °C.

GARANTEE

Votre appareil est destiné à un usage domestique seulement. Il ne peut être utilisé à des fins professionnelles. La garantie devient nulle et invalide en cas d'utilisation incorrecte.

PARTICIPONS À LA PROTECTION DE L'ENVIRONNEMENT!

- ① Votre appareil contient de nombreux matériaux valorisables ou recyclables.
- ② Confiez celui-ci dans un point de collecte ou à défaut dans un centre service agréé pour que son traitement soit effectué.

Ces instructions sont également disponibles sur notre site internet **www.tefal.com**



يُرجى قراءة إرشادات السلامة قبل الإستعمال

إرشادات من أجل السلامة

- من أجل سلامتك، يخضع هذا المنتج للقوانين والمعايير السارية المفعول: (قانون التيار المنخفض، قانون التوافقية الإلكترونيومغناطيسية، قانون البيئة...).
- قد تصبح ملحقات الجهاز ساخنة جدا أثناء التشغيل و لذلك نقادى ملامستها. تأكد بأن السلك الكهربائي لا يلامس أبدا أجزاء الجهاز الساخنة.
- تأكد أن قوة تيار الشبكة الكهربائية عندك يتوافق مع القوة التي يتطلبها المنتج. أي خطأ في التوصيل بالتيار ينتج عنه أضرار في المنتج ، لن تشملها الضمانة.

• لضمان حماية إضافية، يُنصح بإنشاء نظام للتيار التفاضلي المتخلف في الدائرة الكهربائية للحمام لا يتجاوز ٣٠ ميلي أمبير. استشر الكهربائي.

ვენსეილჿვთაჿვაკებაჿელანნიჿჯოჿყოფილჿბაიჿკარჿკუბკუჿდელჿ

หรือได้รับคำแนะนำจากบุคคลที่รับผิดชอบต่อค

วามปลอดภัยของพวกเขาล่วงหน้า

เกี่ยวกับการใช้งานเครื่องอย่างปลอดภัย

ควรดูแลสองมือไม่ให้เด็กเล่นเครื่องใช้ไฟฟ้านี้

• หากสายไฟได้รับความเสียหายจะต้องเปลี่ยนใ้

โดยผู้ผลิต ศูนย์บริการหลังการขาย

หรือผู้ที่มีคุณสมบัติเดียวกัน

เพื่อหลีกเลี่ยงอันตรายใด ๆ ที่อาจเกิดขึ้นได้

- อย่าใช้งานเครื่องใช้ไฟฟ้าของคุณ และติดต่อศูนย์บริการที่ได้รับอนุญาตหาก: เครื่องใช้ไฟฟ้าของคุณตกพื้นและทำงานไม่ปกติ
- เครื่องใช้ไฟฟ้านี้มีระบบรักษาความปลอดภัยด้านความร้อน ในกรณีนี้เครื่องร้อนมากเกินไป (ซึ่งอาจเกิดจากแผนกรองจานหลังสกปรก เป็นต้น) เครื่องจะหยุดทำงานโดยอัตโนมัติ: ให้ติดต่อฝ่ายบริการหลังการขาย .
- ต้องถอดปลั๊กเครื่องใช้ไฟฟ้า: ก่อนการทำความสะอาดและบำรุงรักษา ในกรณีนี้เครื่องทำงานผิดปกติ และพื้นที่ที่คุณใช้งานเสร็จ
- อย่าใช้งานเครื่องใช้ไฟฟ้านี้ หากสายไฟได้รับความเสียหาย
- อย่าจุ่มเครื่องใช้ไฟฟ้านี้หรือในน้ำหรือฝานโดนน้ำ แม้มือการทำความสะอาด
- อย่าถือเครื่องใช้ไฟฟ้านี้หากมือเปียก
- อย่าถือตัวเครื่องซึ่งมีความร้อน แต่ถือือที่มีอุณหเท
- อย่าถอดปลั๊กโดยการดึงที่สายไฟ แต่ให้ดึงที่ตัวปลั๊ก
- อย่าใช้สายไฟต่อพ่วง
- อย่าทำความสะอาดด้วยผลิตภัณฑ์ที่มีฤทธิ์กัดกร่อน
- อย่าใช้งานที่อุณหภูมิต่ำกว่า 0°C และสูงกว่า 35°C

การรับประกัน

เครื่องใช้ไฟฟ้านี้ถูกออกแบบมาสำหรับใช้ในครัวเรือนเท่านั้น ไม่สามารถใช้งานเพื่อวัตถุประสงค์ทางธุรกิจได้ การรับประกันจะกลายเป็นโมฆะและไม่สามารถคุ้มครองได้ในกรณีที่ใช้งานไม่เหมาะสม

มารวมรักษาสิ่งแวดล้อมกันเถอะ!

- ① เครื่องใช้ไฟฟ้าของคุณประกอบไปด้วยวัสดุต่าง ๆ ที่มีมูลค่า หรือนำกลับมาใช้ได้ใหม่
- ② ให้ทิ้งเครื่องใช้ไฟฟ้าได้จ้จรวบรวมขยะ

หรือในบริเวณที่ศูนย์บริการได้กำหนดไว้ เพื่อสามารถดำเนินการได้อย่างเหมาะสม

คำแนะนำเหล่านี้มีให้บนเว็บไซต์ของเราด้วย



FR Lire attentivement le mode d'emploi ainsi que les consignes de sécurité avant toute utilisation.

CONSEILS DE SECURITE

- Pour votre sécurité, cet appareil est conforme aux normes et réglementations applicables (Directives Basse Tension, Compatibilité Electromagnétique, Environnement...).
- Les accessoires de l'appareil deviennent très chauds pendant l'utilisation. Evitez le contact avec la peau. Assurez-vous que le cordon d'alimentation ne soit jamais en contact avec les parties chaudes de l'appareil.
- Vérifiez que la tension de votre installation électrique correspond à celle de votre appareil. Toute erreur de branchement peut causer des dommages irréversibles non couverts par la garantie.

• Pour une protection supplémentaire, l'installation d'un dispositif à courant résiduel (RCD) ayant un courant de fonctionnement résiduel nominal n'excédant pas 30 mA est conseillée dans le circuit électrique alimentant la salle de bain. Demandez conseil à l'installateur.

· L'installation de l'appareil et son utilisation doit toutefois être conforme aux normes en vigueur dans votre pays.

• **ATTENTION : ne pas utiliser cet appareil près des baignoires, douches, lavabos ou autres récipients contenant de l'eau.**

• Lorsque l'appareil est utilisé dans une salle de

